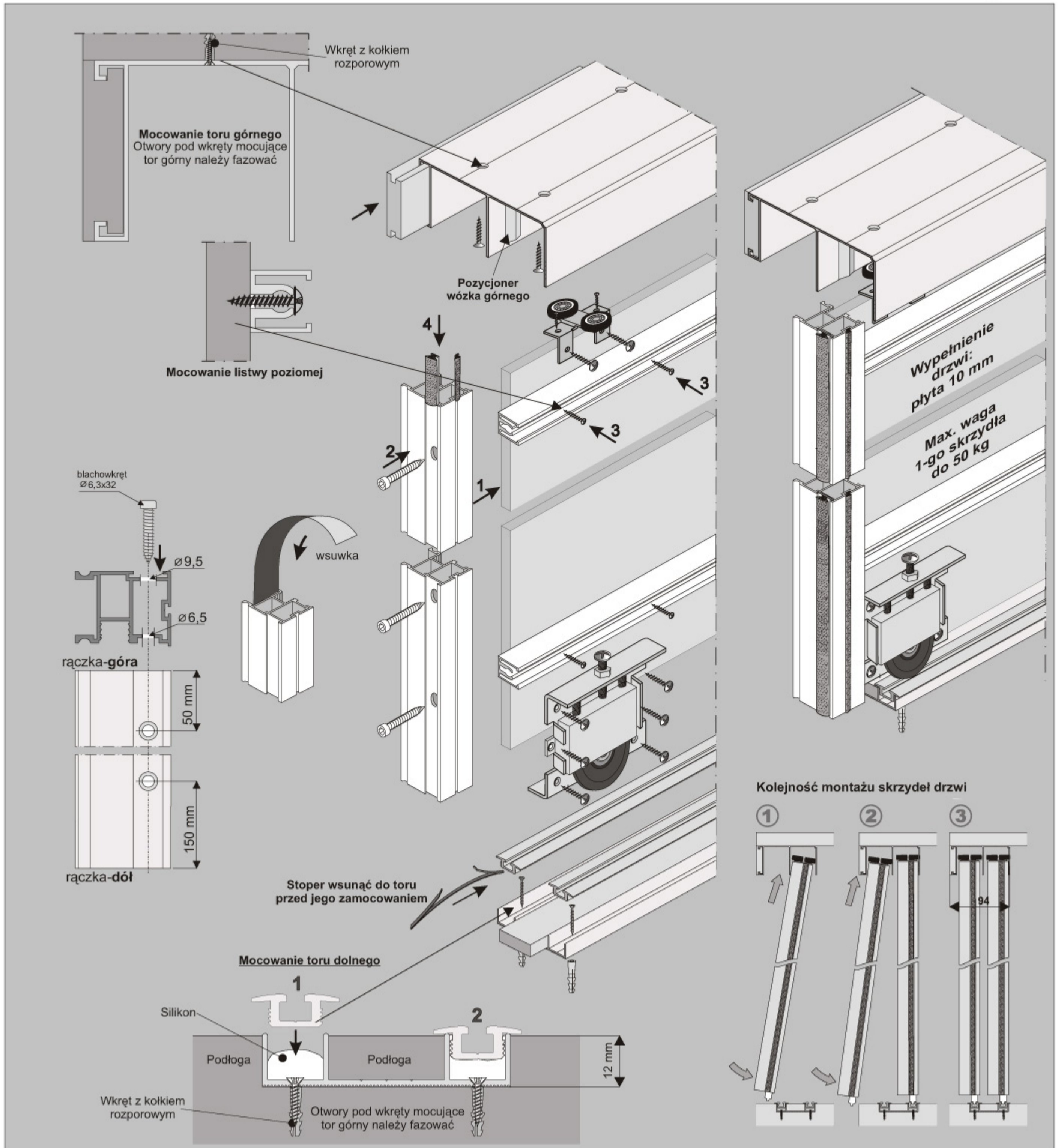




Zestaw:

OBELIX

am
style



ELEMENTY SKŁADOWE

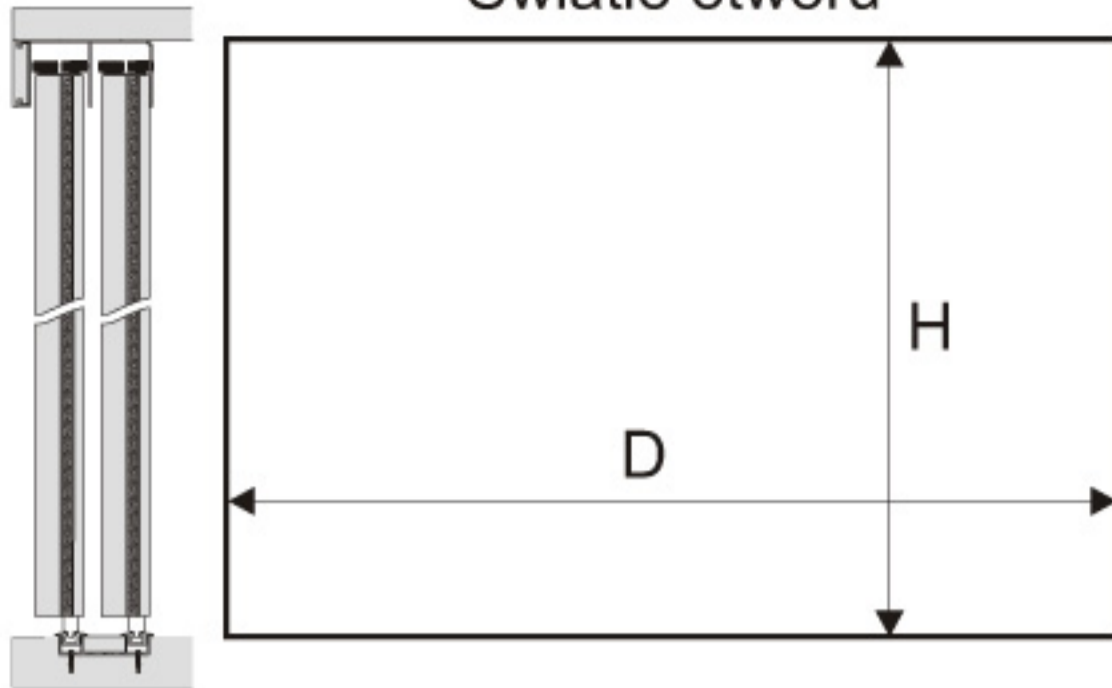
Profil boczny Obelix 6x Długość 3 m	Tor górny NS 1x Długość 4 m	Listwa pozioma plecowa 2x Długość 4 m	Stoper 3x	Listwa maskująca MDF 1x Długość 4 m	Blachowkręt 12x	Wkręty 72x Wkręt $\varnothing 3,5 \times 10$ (Mocowanie wózków)
Wózek (A) górny (B) dolny 6x 6x	Tor dolny prowadzący 2x Długość 4 m	Tor dolny adaptacyjny 1x Długość 4 m	Wsuwka 1x	Szczotka (A) odbojowa (B) przeciwkurzowa 14,5x4mm (bez kleju) A 13x4,8mm (bez kleju) B	Pozycjoner wózka górnego 4x	36x Wkręt $\varnothing 3 \times 20$ (Mocowanie listwy poziomej)
						18x Kołek rozporowy $\varnothing 5 \times 25$ (Mocowanie torów)
						18x Wkręt $\varnothing 3,5 \times 20$ (Mocowanie torów)



Zestaw:

OBELIX**am**
style

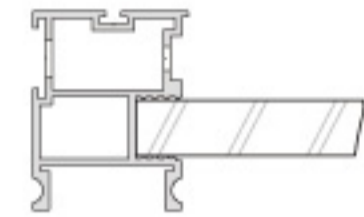
Światło otworu



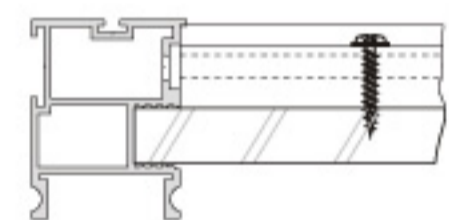
	ilość skrzydeł	- N	2	3	4
	szerokość zakładki - Z (Rączka Obelix)		27 mm	54 mm	81 mm

Sposób mocowania płyty 10 mm

- w rączce Obelix



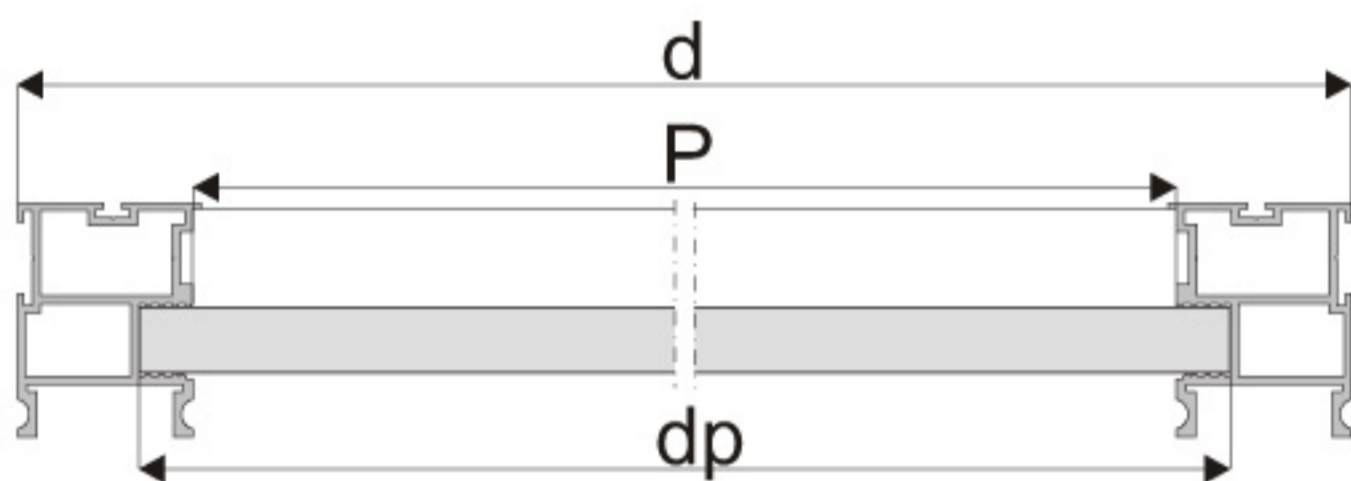
- w listwie poziomej



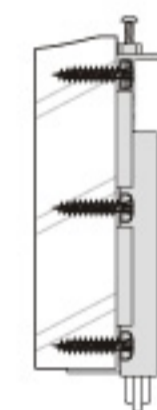
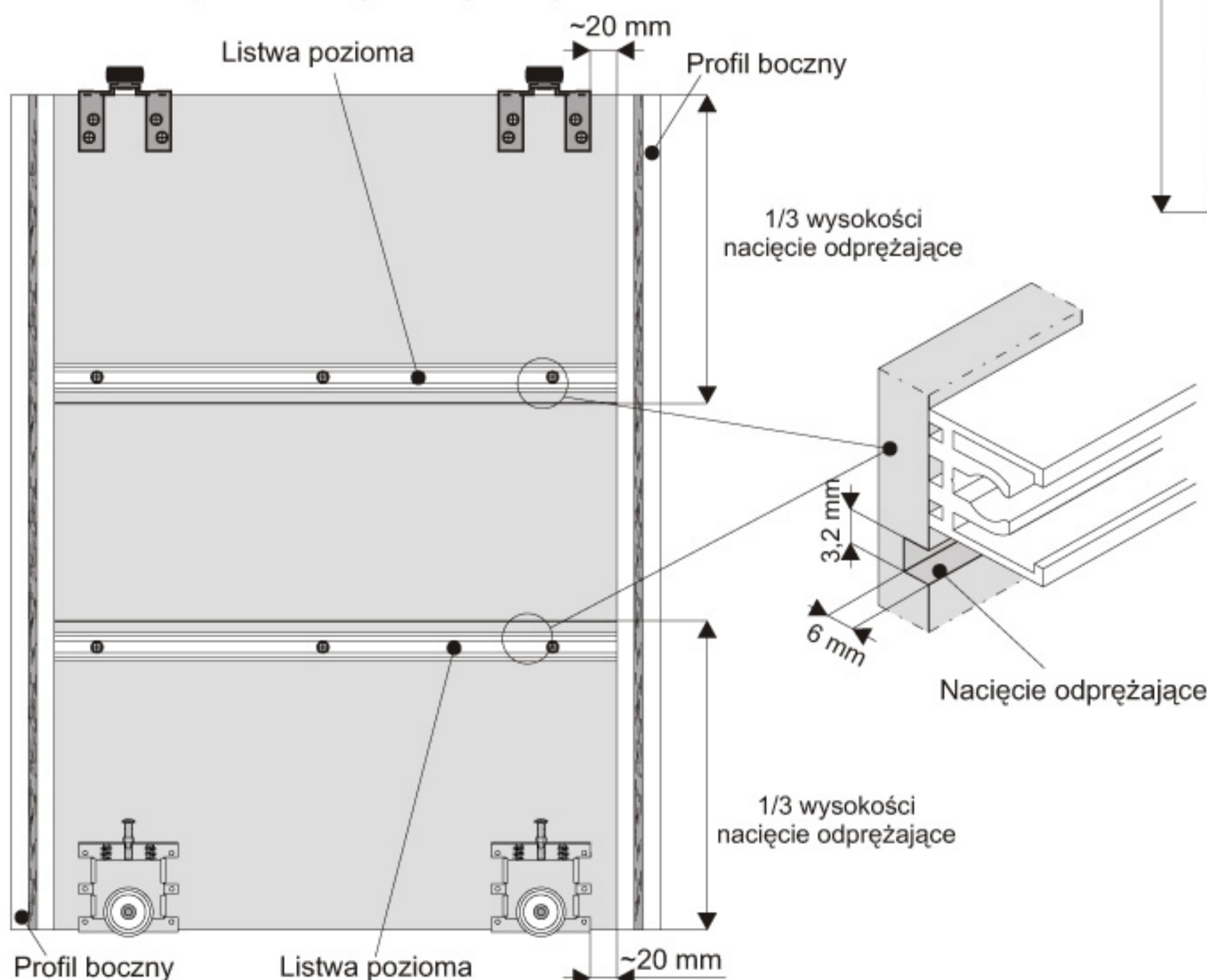
- wózek górny

wypełnienie skrzydła - płyta ≠ 10 mm

wysokość skrzydła drzwi - h	$h = H - 32 \text{ mm}$
wysokość płyty - hp	$hp = h$
szerokość skrzydła drzwi - d	$d = (D - 3 \text{ mm} + Z) : N$
szerokość płyty - dp	$dp = d - 37 \text{ mm}$
długość listwy poziomej - P	$P = d - 54 \text{ mm}$

 $h=hp$

- wózek dolny

Widok przesuwnej ściany od tyłu

Na tylnej stronie drzwi należy obowiązkowo stosować nacięcia odprężające, chroniące płytę przed wyginaniem. Ma to ogromne znaczenie szczególnie w następujących przypadkach:

- gdy płyta jest złej jakości (np. wygięta lub mokra)
- gdy nakładamy na płytę różnego typu tapety (które mogą powodować wyginanie płyty)

**INSTRUKCJA PRZYGOTOWANIA
PROFILI BOCZNYCH DO MALOWANIA:****Farba akrylowa**

1. Profil przetrzeć papierem ściernym o ziarnistości 400 - 500
2. Przemyć profil detergentem i wysuszyć go
3. Nałożyć na profil powłokę podkładową przeznaczoną do powierzchni aluminiowych
4. Pomalować wybranym kolorem farby akrylowej do uzyskania oczekiwanego efektu

Farba w spreju

1. Profil przetrzeć papierem ściernym o ziarnistości 400 - 500
2. Przemyć profil detergentem i wysuszyć go
3. Natryskiwać farbę kilkakrotnie (2-3 razy w zależności od jej jakości)

**INSTRUKCJA PRZYGOTOWANIA
POWIERZCHNI BAZY PRZED POŁOŻENIEM DEKORU****Płyta laminowana**

Powierzchnię laminatu bardzo mocno przetrzeć papierem ściernym gruboziarnistym (np. 30-40), wytrzeć z kurzu, a następnie kilkakrotnie pomalować wałkiem farbą akrylową do uzyskania oczekiwanego efektu. Zaleca się nakładanie farby również na spodnią stronę płyty (warstwa odprężająca)

Płyta OSB*• Farba w spreju*

Powierzchnię płyty przetrzeć bardzo mocno papierem ściernym gruboziarnistym (np. 30-40), wytrzeć z kurzu, a następnie natryskiwać farbę bezpośrednio na płytę. Zaleca się nakładanie farby również na spodnią stronę płyty (warstwa odprężająca).

• Farba akrylowa lub tapeta

Powierzchnię płyty przetrzeć bardzo mocno papierem ściernym gruboziarnistym (np. 30-40), wytrzeć z kurzu, a następnie kilkakrotnie pomalować wałkiem farbą akrylową do uzyskania oczekiwanego efektu lub nakleić tapetę. Zaleca się nakładanie farby również na spodnią stronę płyty (warstwa odprężająca).

Płyta MDF

Powierzchnię płyty przetrzeć papierem ściernym, wytrzeć z kurzu, pomalować unigruntem i następnie pomalować farbą kilkakrotnie do uzyskania oczekiwanego efektu lub nakleić tapetę. Zaleca się nakładanie farby również na spodnią stronę płyty (warstwa odprężająca).